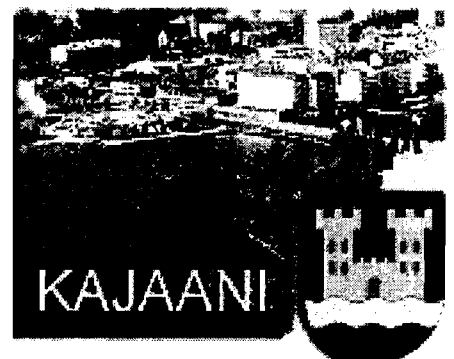



SUOMEN KUNTALIITTO
Sosiaali- ja terveystyö

TERVEYDENHUOLLON 27. ATK-PÄIVÄT
4. - 5.6.2001

**Integroitu järjestelmien hallinta
siirryttäessä EURO:n käyttöön,
tietojärjestelmäpäällikkö
Paula Mustonen, P-Savon shp**






Integroitu järjestelmien hallinta siirryttäessä EURO:n käyttöön

Psshp:n Euro-projekti
 Paula Mustonen

TERVEYDENHUOLLON JOUVU ATK-PÄÄKÄ 5.8.2001
 Kansallisen kongressikeskus, Helsinki


23.5.2001 Euro / integroitu järjestelmien hallinta 1



Sisältö

- Teimintaympäristö
- Psshp:n EURO-projekti (eteneminen, organiseinti, tehtävät)
- Psshp:n EURO-tietojärjestelmäprojekti (eteneminen, tehtävät, ongelmat)
- Järjestelmäintegraatio
- Intograation hallinta

23.5.2001 Euro / integroitu järjestelmien hallinta 2



Psshp:n järjestelmäympäristö

- Pohjois-Savon sairaanhoitopiiri: KYS,ISA,VAS
- Tietojärjestelmiä yli 160 kpl
- Tietojärjestelmien käyttäjiä yli 2800
- Työasemia, päätteitä n. 2570
- Tietojärjestelmätoimittajia yli 10
- Tietotekniikkahenkilöstöä n. 45

23.5.2001 Euro / integroitu järjestelmien hallinta 3

Pssh:n EURO-projekti, Vaihe 1

- **EURO-työryhmä alkaen 1998**
 - valmistautuminen Euroon tilivaluuttana vuoden 1999 alusta, ohjelsto, strategia
 - tarvittavat toiminnalliset ja tietojärjestelmämuutokset 1999 alkuun
 - 1999 ja 2000 "edetty hissukseen" huomioidulla järjestelmänusinnolssa Euro ja valmistautumalla tulevlin muutoksiin

23.5.2001 Euro / integraatiijärjestelmien hallinta 4

Vaiheen 1 tuloksia

- **Periaatteet Euroon siirtymiselle:**
 - Lähtökohdiana: Siirrytään EURO:n käyttöön kerralla vuoden 2002 alusta!
 - Euro mukana informatiivisena tietona joissakin järjestelmissä jo alkaen 1999
 - Euron huomioidun reskentrassa ja kassa järjestelmässä
- **Periaatteet tietojärjestelmien muuttamisesta Euro-koipeiksi**
 - Y2K-projektin yhteydessä kirjattiin rahaa käsittelevät järjestelmät
- **Selvitettiin Sopimus- ja lomapakettikäytännöt**

23.5.2001 Euro / integraatiijärjestelmien hallinta 5

Pssh:n EURO-projekti, Vaihe 2

- **EURO: on siirtyminen 2002**
 - tehtäviä: ohjelstet, sopimukset, lomat, järjestelmämuutokset, käytännön toimenpiteet
 - tilvistetty etonomistahita alkaen syksy 2000, seurattu erityisesti laskentatoimen, palkanlaskennan ja materiaalihallinnan järjestelmien euroistamista
 - Aloitettu erillisenä projekti: Tietojärjestelmien EURO-muutosten hallinta

23.5.2001 Euro / integraatiijärjestelmien hallinta 6

EURO-projektissa

• Selvitettyjä / selvityksessä mm.

- shp:n EURO-ohje, tiedotus, Intranet
- aikataulut, lyhenteet
- sopimusten tilanne, käytännöt
- lomakkeisto ja niiden mk-kentät
- automaattit, kassat, kanttiinitoiminnot
- henkilöstön valmennus, turvallisuus
- tietojärjestelmien tilanneseuranta

23.5.2001

Euro / integroitu järjestelmien hallinta

7

EURO-info Psshp:ssä

€

Eurovalvotun tilanne:

Tilanne	Luboväärä
Alkuperä	22
Osittain	17
Kokonaan	10
Eurovalvotun	6
Eurovalvotun/luovutuksen	4
Eurovalvotun/luovutuksen	24
Eurovalvotun/luovutuksen	6

Euro-tietojärjestelmät:

Valitse järjestelmän
nimi ja valitse tila.
Valitse järjestelmän
nimi ja valitse tila.

23.5.2001

Euro / integroitu järjestelmien hallinta

8

EURO-tietojärjestelmäprojekti

• Suunnitelma helmäkuu 2000, vertailupohjana Y2K-projekti

• **Valheistus:**

- **Selvitysvalhe, tulos: Luettelo Euro-muunnosta vaativista tietojärjestelmistä sekä arvio muutostarpeista, kustannuksista ja aikataulusta**
- **Suunnitteluvalhe, tulos: Euroon siirtymisen toteutusmallit ja käyttöönottoaikataulut**
- **Toteutusvalhe, tulos: Tietojärjestelmien Euro-versiot valmiina**
- **Käyttöönotto, tulos: Euro-versiot käytössä**
- **Seurautavalhe, tulos: Tuettu siirtymävalhe**
- **Päätämisen, tulos: Euro käytössä, MK-toiminnot purettu pois**

23.5.2001

Euro / integroitu järjestelmien hallinta

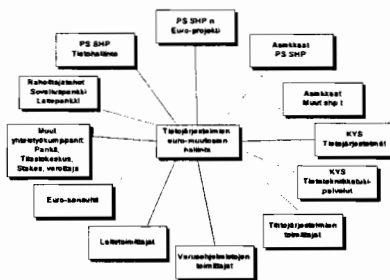
9

Sidosryhmät, sidoshankkeet

• **Sidosryhminä "kaikki"**

• **Sidoshankkeita useita**

- **uudet käyttöön otettavat järjestelmät ja käyttöönoton synkronointi Euroon**
- **toimittajien EURO-muunnosprojektit, niiden organisaatioiden Euro-aikataulut**



23.5.2001

Euro / integroitu järjestelmien hallinta

10

Järjestelmäprojektin riskejä

- Resurssit: kaikkea muutakin tärkeää on työn alla, resurssointi Euro-projektiin oikea-aikaisesti !
- Sitoutuminen: tehtävien priorisointi omassa organisaatiossa ja toimittajilla !
- Aikataulu: aikataulu ei joustaa !
- Aikaa on ollut _ onko vielä riittävästi ?
- Asiantuntemus: onko tietoa riittävästi ?

23.5.2001 Euro / integraatiojärjestelmien hallinta 11

Riskit, jatkuu

- Työmäärien arviointi: "muutama tunti/järjestelmä" monta järjestelmää" arviovirhe ? Kertaluonteisen työn arviointi !
- Projektin koko: paljon sidosryhmiä, paljon sidoshankkeita, laaja integraatio, tarkka aikataulutus, ristiriitaiset aikataulut ?
- Vastuut järjestelmistä ja konversioista
- Testauslaajuus

23.5.2001 Euro / integraatiojärjestelmien hallinta 12

Selvitysvaihe

- Tietejärjestelmärekisterin läpikäynti
 - ensimmäinen läpikäynti Jo 1998 (Y2K-selvityksen yhteydessä): "käsitelläänkö järjestelmässä lainkaan rahaa ?" - ja tarvitaanko EURO:a ennen vuotta 2002 ?
 - Uusi tarkonnettu läpikäynti vuonna 2000:
 - Kaikki järjestelmät läpikäyty ja kirjattu selvityksen lepputales rekisteriin

23.5.2001 Euro / integraatiojärjestelmien hallinta 13

Tietojärjestelmien tilanne



KUOPION YLIOPISTOLLINEN SAIRAALA
Tietohallinto

22.5.2001

Euroselvityksen tilanne:

Tilanne	Lukumäärä
Aloitettu	2
Selvitetty	39
Muutos tilattu	17
Korjaus aloitettu	10
Eurokelpoinen	7
Eurokelpoinen/tuotannossa	8
Eurokelpoinen/ei käsitellä rahaa	74
Ei eurokelpoinen/ei korjata	8

23.5.2001

Euro / integroitu järjestelmien hallinta

14

Järjestelmäkohtainen selvitys

Järjestelmä **Lausunorekisteri**
 Järjestelmäryhmä
 Järjestelmän haltija **Hankintatoimisto**
 Käyttäv vastuuhenkilö **Sisko Rahikainen**
 Vastuuhenkilö **Kaaja Paukkeri**
 Toimittaja
 Toimittajan yhteyshenkilö
 Eurotilanne **Eurokelpoinen/ei käsitellä rahaa**

Tilanne:	Pvm	Yleiset eurodat:
Idä		Työmaa-arvo/pv
Aloitamatta	1.11.2000	Oman työn kustannus/mk
Aloitettu	9.11.2000	Ulkopuoliset kustannukset/mk
Selvitetty	9.11.2000	Suunniteltu aloituspvm
Eurokelpoinen/ei käsitellä rahaa	16.11.2000	Suunniteltu lopetuspvm
		Suunniteltu käyttöönottopvm
		Asiakas/maksaja
		Muutoksen tilauspvm
		Muutoksen toimituspvm
		Testattu pvm
		Toteutunut käyttöönottopvm

23.5.2001

Euro / integroitu järjestelmien hallinta

15

Selvityksen yhteenveto

Tuloksena luettelo muutettavista järjestelmistä resurssivaatimuksineen

Tietojärjestelmä	Työmääräviopv	Oman työn kustannukset /mk	Ulkop. kustannukset/mk
AVIISI	1	2 450	
BELLIS	2	4 900	
EVO-REKISTERI	1	2 450	
Järjestelmä A			130 000
Järjestelmä B	1	2 500	2 000
Järjestelmä C			460
Järjestelmä D	2	4 200	11 060
Järjestelmä E	2	4 200	13 280
Järjestelmä F	5	10 000	50 000

23.5.2001

Euro / integroitu järjestelmien hallinta

16

Järjestelmien tilanne

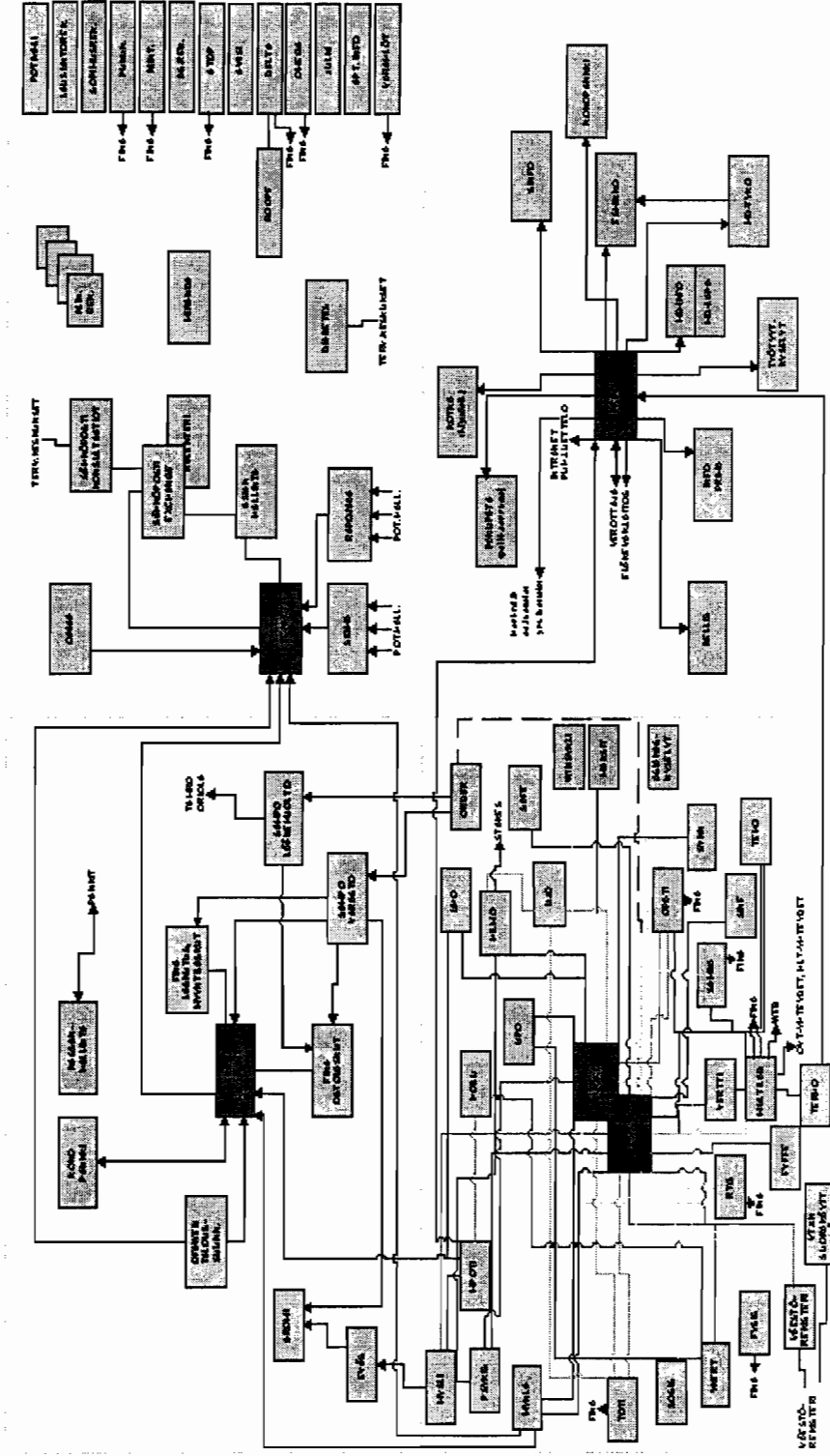
- **EURO-kelpoisia järjestelmiä on jo tuotantokäytössä (sellaisenaan valmiina - ei tarvita muutoksia)**
- **EURO-kelpoisia järjestelmiä on tuotannossa, mutta vaatii vielä konversion vuodenvaihteessa**
- **EURO-versioita otetaan tuotantoon pitkin vuotta sen mukaisesti miten järjestelmän Euroon siirtyminen on toteutettu ja miten toimittajan kanssa on sovittu**
- **Euro-versioiden käyttöönoton aikataulutus työn alla**

23.5.2001

Euro / integroitu järjestelmien hallinta

17

KYS:n tietojärjestelmäkaavio (osittain)



23.5.2001

Euro / integroitu järjestelmien hallinta

Järjestelmäintegraatio

⊕ Aikataulus koko tapahtumaketjulle:

- saapunut lasku - hyväksyminen - kirjaus matjärjestelmään - siirto reskontraan - maksu
- sisäinen laskutus (Joulukuun markkoina, tammikuun Euroilla), eri rytmillä toimitettavia sisäisen laskutuksen liittyviä 50 - 70 kpl / kk
- ulkoinen laskutus, siirtyminen Euroon kaikkine liittyneen

23.5.2001

Euro / integraatio järjestelmien hallinta

19

Ongelmakohtia

- ⊕ Vuoden 2002 puolella erääntyvät laskut on laskutettava Euroina, Joulukuun seuranta markkoina
- ⊕ Ensimmäisten päivien rahankäsittely (kun Euroja ei vielä ole kassaessa) !
 - ei käytetä kahden vaihtoa kassoja, kanttilini ?
 - Suositus: laskutus / pankkikortti ja tarvittaessa rahavaihto
 - palautusrahat
- ⊕ Pankit kiinni 31.12.2001 - huomiottava maksuliikenneaikaanint
 - viimeinen mak-pankkipäivä 28.12.2001

23.5.2001

Euro / integraatio järjestelmien hallinta

20

Ongelmakohdat, jatkuu

- ⊕ Historiatiedot markkoina / euroina, tarpeettomien historiatietojen silvens järjestelmistä hyvissä ajoin
- ⊕ Pyöristysvirheet: odotettavissa paljon selvitettävää pyöristyseroja, kallista ponneja, erojen kirjanstili
- ⊕ pyöristetyt hinnat, missä vaiheessa muutos ?
- ⊕ Tarkkuus pienissä hinnoissa, lisädesimaalien tarve
- ⊕ Kokonaisuden testaus voi olla melkein mahdoton
- ⊕ Muutos / konvertointiaikaanint ja sen aiheuttamat järjestelmäkatkokset (vuodenvaihte, viikonloppu, valke ensimmäinen työpäivä?)

23.5.2001

Euro / integraatio järjestelmien hallinta

21
